

Quantid.	Descrição
----------	-----------

1

SCALA2 3-45

Nota! Imagem do produto pode diferir do prod. real

Código: [93013252](#)

Grundfos SCALA2 is a fully integrated, self-priming, compact waterworks for pressure boosting in domestic applications.

SCALA2 incorporates integrated speed control, enabling perfect pressure at the taps, meaning that the pump performance automatically adjusts according to demand.

SCALA2 can be installed in three easy steps:

1. Connect the pipes.
2. Prime the pump.
3. Plug the pump into the power outlet, and the pump starts.

Grundfos SCALA2 has all the components necessary to ensure comfortable pressure:

- intelligent controller
- integrated speed-controlled drive
- integrated tank
- integrated sensors
- integrated inlet and outlet valves.

SCALA2 features self-priming which enables the pump to extract water from a level below the pump.

Once adequately primed, the pump is capable of effortlessly lifting water from depths down to 8 meters in less than 5 minutes.

The pump moreover guarantees a dependable water supply in situations where there is a risk of dry running and leakages in the inlet hose or pipes, thereby enhancing the overall reliability of the system.

In the event of dry running, water shortage, extreme temperature or if the pump becomes blocked due to seizure or overload, the pump automatically shuts down, preventing damage or motor burnout.

The pump features an automatic reset function.

In case of dry running or similar alarm, the pump stops.

The pump attempts to restart every 5 minutes for a total of 8 times.

After the 8th attempt, a new restart attempt occurs every 24 hours.

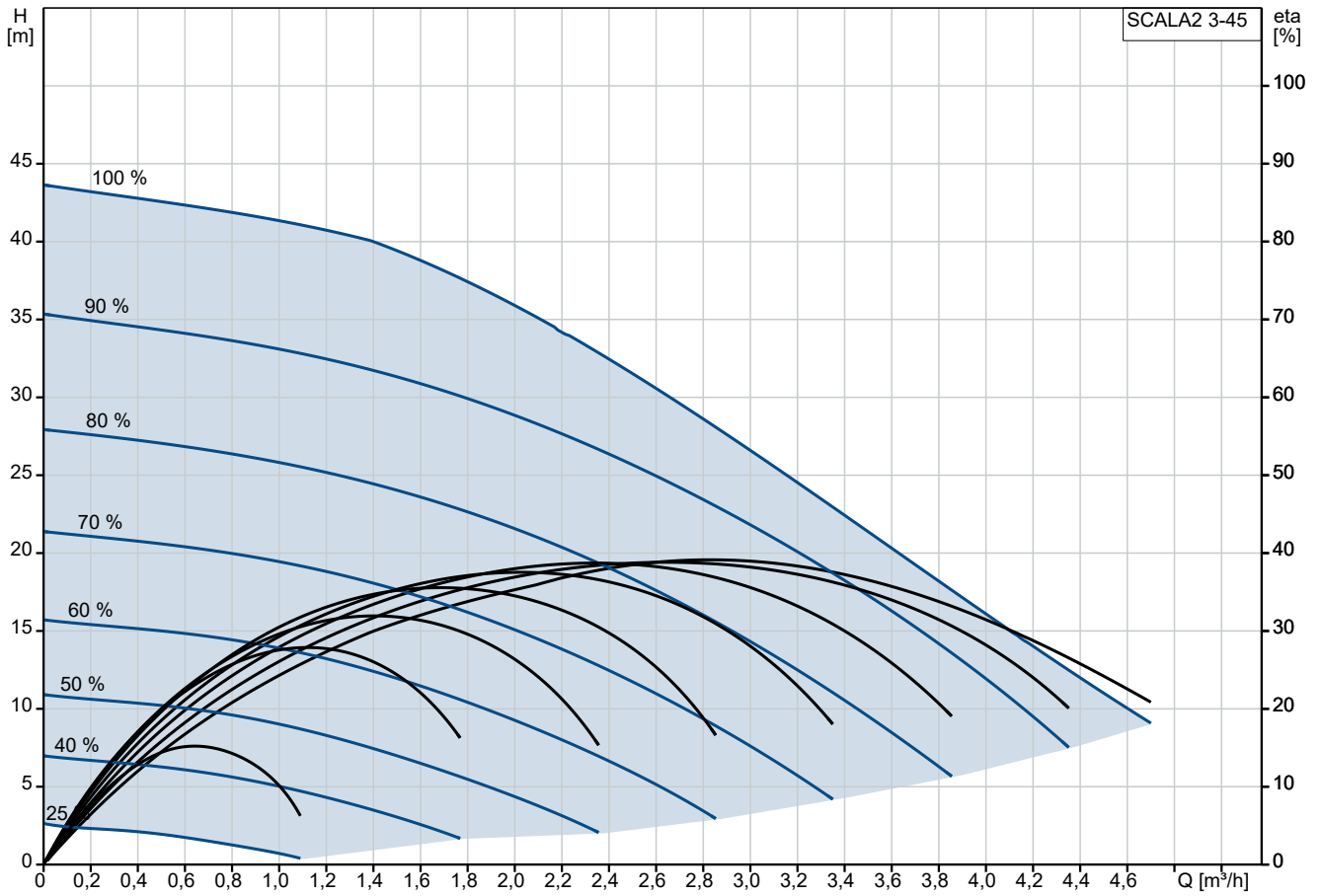
The automatic reset function can be deactivated.

Thanks to its hydraulic design, permanent-magnet motor and water cooling, the pump is extremely low-noise, 44 dB(A) in typical use, which makes it suitable for indoor as well as outdoor use. Maximum noise level at full load is 53 dB(A).

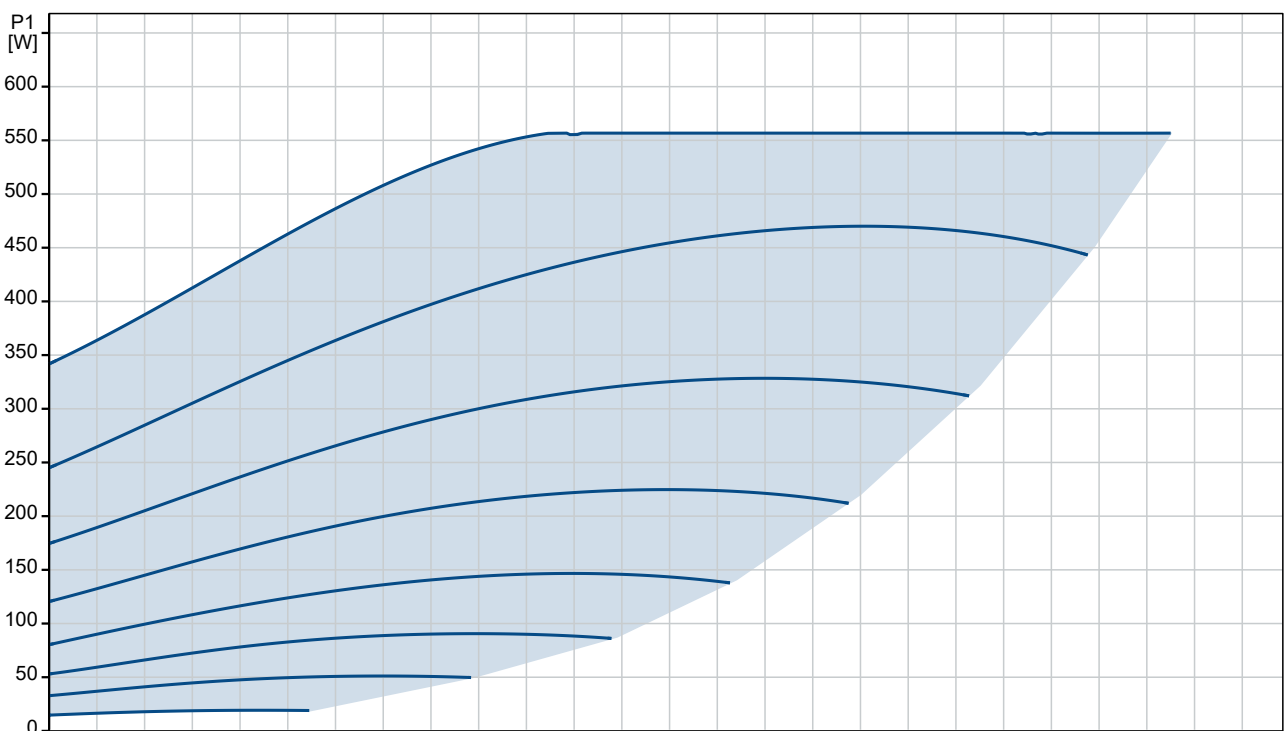
The built-in pressure tank reduces the number of starts and stops in case of leakages in the pipe system, thereby prolonging the lifetime of the pump.

Quantid.	Descrição
1	<p>Controlos: Tipo de conector: Type E/F (CEE7/7)</p> <p>Líquido: Líquido bombeado: Água Gama de temperatura do líquido: 0 .. 45 °C Temperatura do líquido durante operação: 20 °C Densidade: 998.2 kg/m³</p> <p>Técnicos: Caudal nominal: 3 m³/h Taxa de fluxo máxima: 4.6 m³/h Cabeça cotada: 27 m Empanque principal: Carbon/Ceramic Aprovações: CE,VDE,MORO,UKCA,KC,SEPRO,AAA Aprovações para água potável: WRAS,ACS Curva de tolerância: ISO9906:2012 3B Velocidade máxima da bomba: 5200 rpm</p> <p>Materiais: Corpo da bomba: Composite Pump housing: NORYL FE1630PW PPE+PS-GS30 Impulsor: Composite NORYL FE1630PW PPE+PS-GS30</p> <p>Instalação: Gama de temperatura ambiente: 0 .. 55 °C Pressão máx. de funcionamento: 10 bar Pressão de entrada máxima admissível: 6 bar Conexão de tubo standard: EN 10226-1 Tipo de conexão de entrada: R Tipo de conexão de saída: R Dimensão da conexão de entrada: 1 inch Dimensão da conexão de saída: 1 inch</p> <p>Car. eléctricas: Entrada de potência P1 W: 550 W Potência nominal - P2: 0.45 kW Frequência da rede: 50 / 60 Hz Voltagem nominal: 1 x 200-240 V Minimum current consumption: 0.01 A Consumo de corrente máximo: 2.8 A Classe de protecção (IEC 34-5): X4D Classe de isolamento (IEC 85): F Comprimento do cabo de alimentação: 1.5 m Ficha de alimentação: Schuko plug</p> <p>Outros: Peso líquido: 9.8 kg Peso bruto: 12.1 kg Volume de expedição: 0.043 m³ Gama temperatura de armazenagem: -40 .. 70 °C Dinamarca VVS N°: 385183245 Finlândia LVI n°: 4732548 Noruega NRF n°: 1365593 País de origem: RS N° taxa aduaneira: 84137081</p>

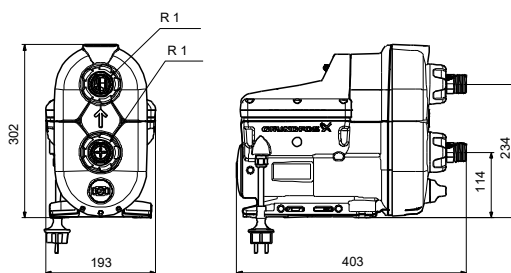
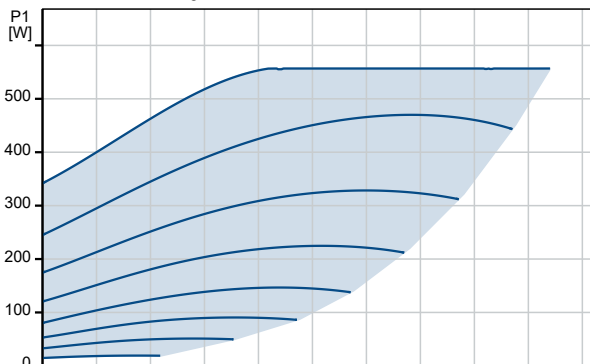
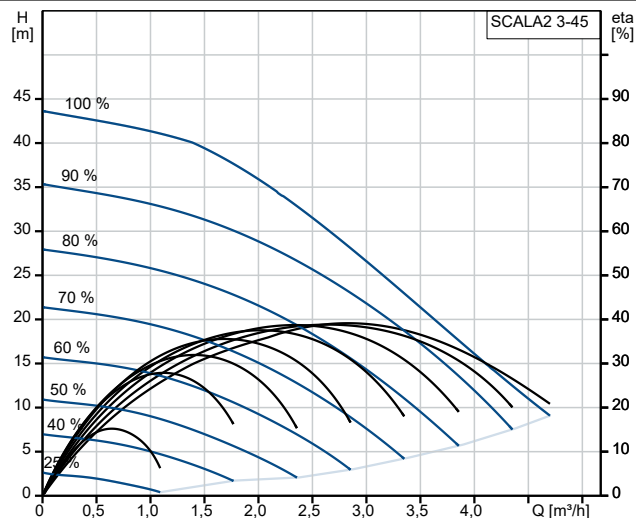
93013252 SCALA2 3-45



Líquido bombeado = Água
 Temperatura do líquido durante o funcionamento = 20 °C
 Densidade = 998.2 kg/m³



Descrição	Valor
Inf. geral:	
Designação do produto:	SCALA2 3-45
Código::	93013252
Número EAN::	5715122954975
Preço:	EUR 1037
Técnicos:	
Caudal nominal:	3 m³/h
Taxa de fluxo máxima:	4.6 m³/h
Cabeça cotada:	27 m
Altura manométrica máxima:	45 m
Empanque principal:	Carbon/Ceramic
Aprovações:	CE,VDE,MORO,UKCA,KC,SEP RO,AAA
Aprovações para água potável:	WRAS,ACS
Curva de tolerância:	ISO9906:2012 3B
Modelo:	2
Velocidade máxima da bomba:	5200 rpm
Materiais:	
Corpo da bomba:	Composite
Pump housing:	NORYL FE1630PW PPE+PS-GS30
Impulsor:	Composite
Impulsor:	NORYL FE1630PW PPE+PS-GS30
Código de material:	A
Instalação:	
Gama de temperatura ambiente:	0 .. 55 °C
Pressão máx. de funcionamento:	10 bar
Pressão de entrada máxima admissível:	6 bar
Conexão de tubo standard:	EN 10226-1
Tipo de conexão de entrada:	R
Tipo de conexão de saída:	R
Dimensão da conexão de entrada:	1 inch
Dimensão da conexão de saída:	1 inch
Líquido:	
Líquido bombeado:	Água
Gama de temperatura do líquido:	0 .. 45 °C
Temperatura do líquido durante operação:	20 °C
Densidade:	998.2 kg/m³
Car. eléctricas:	
Entrada de potência P1 W:	550 W
Potência nominal - P2:	0.45 kW
Frequência da rede:	50 / 60 Hz
Voltagem nominal:	1 x 200-240 V
Minimum current consumption:	0.01 A
Consumo de corrente máximo:	2.8 A
Classe de protecção (IEC 34-5):	X4D
Classe de isolamento (IEC 85):	F
Comprimento do cabo de alimentação:	1.5 m
Ficha de alimentação:	Schuko plug
Controlos:	
Tipo de conector:	Type E/F (CEE7/7)
Outros:	
Peso líquido:	9.8 kg
Peso bruto:	12.1 kg





Nome empresa:

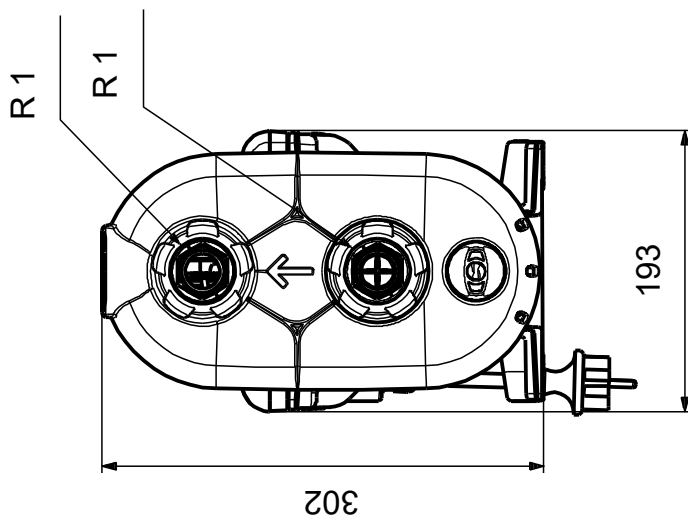
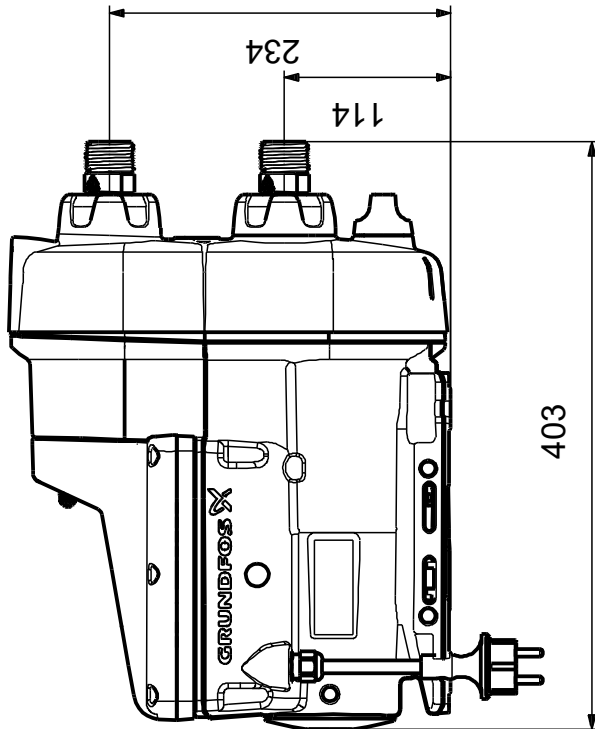
Criado por:

Telefone:

Data: 17/06/2024

Descrição	Valor
Volume de expedição:	0.043 m³
Região de vendas:	Europe
Gama temperatura de armazenagem:	-40 .. 70 °C
Dinamarca VVS N°:	385183245
Finlândia LVI n°:	4732548
Noruega NRF n°:	1365593
País de origem:	RS
N° taxa aduaneira:	84137081

93013252 SCALA2 3-45



Nota! Todas as unidades estão em [mm], salvo indicação contrária.

Exclusão de responsabilidade: este desenho dimensional simplificado não apresenta todos os detalhes.